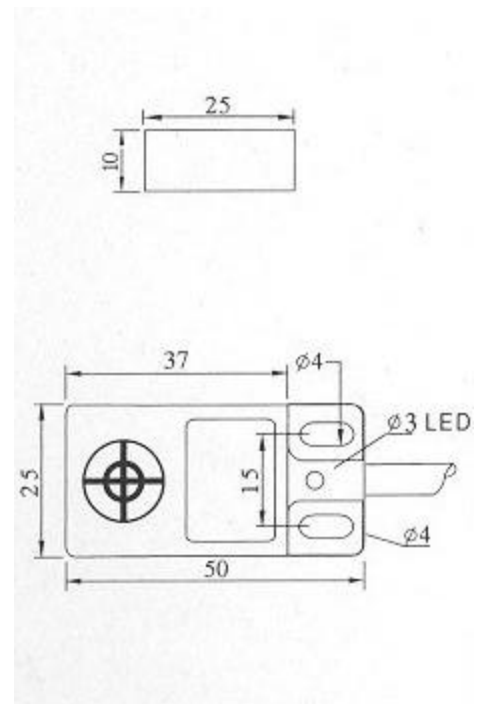




型號：RA-2507S

外型	25X25
感應距離	7mm
標準檢出物	鐵 25X25X1t
設定距離	0 - 5.6mm
保護等級	IP 67
指示燈	RED LED
迴路保護	極性迴路保護
使用周圍溫度	-25 to + 70
使用周圍濕度	39 to 95% RH
工作電壓	10 - 30V DC
輸出方式	NPN NO/NC PNP NO/NC
消耗電流	10mA Max
負載電流	200mA Max
反應頻率	400Hz
外殼材質	PBT 強化塑膠
電線材質	PVC 耐油電線
重量	70g



RE CHENG INDUSTRIAL CO.,LTD.

Address:NO.10.Lane 271,sec. 2 Pingdong Road.,
Pingjhen City,Taoyuan County 324,Taiwan(R.O.C)

TEL :886-3-460-1638

FAX :886-3-460-3820

E-mail :re.cheng@msa.hinet.net

Website:http://www.rc-drh.com.tw

南區營業所:台南縣永康市中正北路54號5樓之13

TEL:06-2434092

FAX:06-2434093