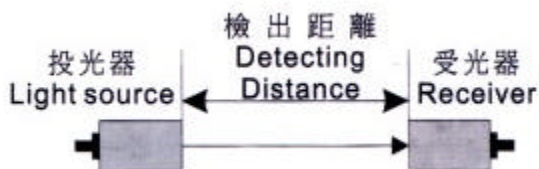




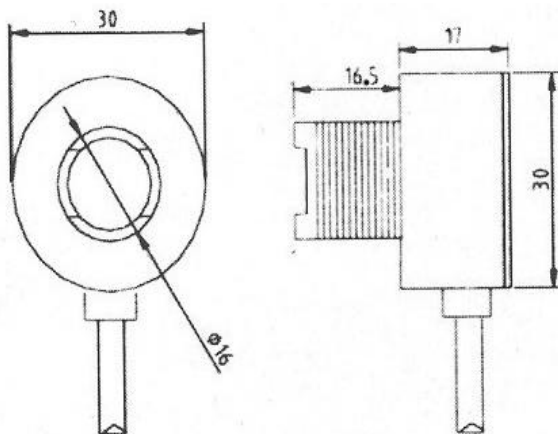
型號：RT-2000N (P)

檢出方式

對照型  
Separate  
Type



|        |                                   |
|--------|-----------------------------------|
| 感應距離   | 20M                               |
| 標準檢出物  | 不透明12 mm                          |
| 距差     | ±5%                               |
| 保護等級   | IEC ,IP66                         |
| 指示燈    | RED LED                           |
| 迴路保護   | 短路及極性保護                           |
| 使用周圍溫度 | -25 to + 55                       |
| 使用周圍濕度 | 35 to 85% RH                      |
| 周圍照度   | 白熱光：3000 Lux以下<br>太陽光：10000 Lux以下 |
| 工作電壓   | 10 - 30V DC                       |
| 輸出方式   | NPN NO/NC<br>PNP NO/NC            |
| 消耗電流   | < 30mA                            |
| 負載電流   | 200 mA Max                        |
| 殘留電壓   | 1V Max                            |
| 反應頻率   | 1.5ms Max                         |
| 耐振動係數  | 10-55Hz;1.5mm X,Y,Z 各持續2小時        |
| 耐衝擊係數  | 500m/S(約50g)X,Y,Z 各方持續3次          |
| 出線方式   | 長度；2M 直徑：5mm 0.23m / 3芯           |
| 外殼材質   | PBT 強化塑膠                          |
| 電線材質   | PVC 耐油電線                          |
| 重量     | 80g                               |



RE CHENG INDUSTRIAL CO.,LTD.

Address:NO.10.Lane 271,sec. 2 Pingdong Road.,  
Pingjhen City,Taoyuan County 324,Taiwan(R.O.C)

TEL :886-3-460-1638

FAX :886-3-460-3820

E-mail :re.cheng@msa.hinet.net

Website:http://www.rc-drh.com.tw

南區營業所:台南縣永康市中正北路54號5樓之13

TEL:06-2434092

FAX:06-2434093