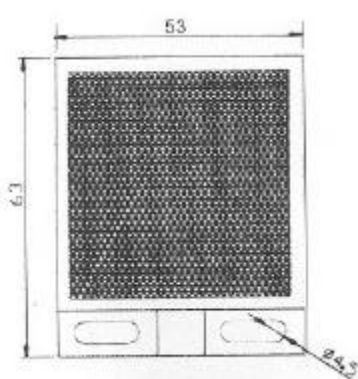
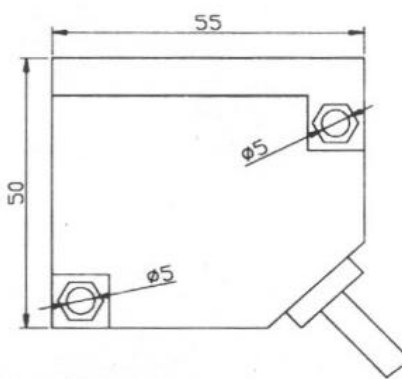
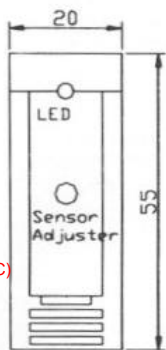




型號：RDC-500L

檢出方式	鏡片反射型 Reflection with Reflector Type	投光器/受光器 Light source/ Receiver	檢出距離 Detecting Distance	反射鏡片 Reflector
感應距離			5M	
標準檢出物			不透明 56mm	
距差			±5%	
發射器光源			紅光(偏極光)	
指示燈			RED LED	
感度調整			可調整	
使用周圍溫度			-25 to + 55	
使用周圍濕度			35 to 85% RH	
周圍照度			10000 Lux	
工作電壓			AC 20-260V DC 12-260V	
輸出方式			接點輸出1A1B	
消耗電流			2VA Max	
接點電流			30V DC 3A / 250V AC 3A	
反應頻率			30ms Max	
耐振動係數			10-55Hz; 1.5mm X,Y,Z 各持續2小時	
耐衝擊係數			500m/S(約50g)X,Y,Z 各方持續3次	
保護等級			IEC ,IP 66	
出線方式			長度 ; 2M 直徑:5mm 0.23m / 5芯	
外殼材質			ABS 強化塑膠	
電線材質			PVC 耐油電線	
重量			155g	



RE CHENG INDUSTRIAL CO.,LTD.
 Address:NO.10.Lane 271,sec. 2 Pingdong Road.,
 Pingjhen City,Taoyuan County 324,Taiwan(R.O.C)
 TEL :886-3-460-1638
 FAX :886-3-460-3820
 E-mail :re.cheng@msa.hinet.net
 Website :http://www.rc-drh.com.tw
 南區營業所: 台南縣永康市中正北路54號5樓之13
 TEL:06-2434092
 FAX:06-2434093