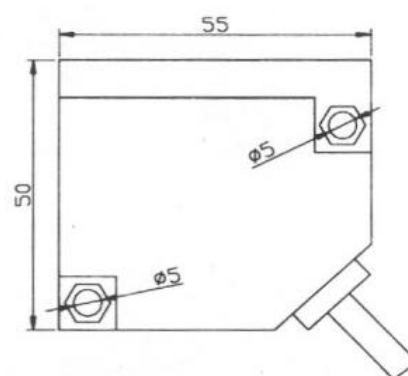
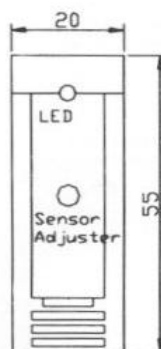




型號：RDC-200L

擴散反射型 Diffuse Reflection Type	投光器/受光器 Light source/ Receiver	檢出距離 Detecting Distance	可檢出物 Detectable object
檢出方式			
感應距離		200 cm	
標準檢出物		白紙 30 x30 cm	
距差		±5%	
發射器光源		紅外線	
指示燈		RED LED	
感度調整		可調整	
使用周圍溫度		-25 to + 55	
使用周圍濕度		35 to 85% RH	
周圍照度		10000 Lux	
工作電壓		AC 20-260V DC 12-260V	
輸出方式		接點輸出1A1B	
消耗功率		2VA Max	
接點電流		30V DC 3A / 250V AC 3A	
殘留電壓		30 ms Max	
反應頻率		1.5ms Max	
耐振動係數		10-55Hz;1.5mm X,Y,Z 各持續2小時	
耐衝擊係數		500m/S(約50g)X,Y,Z 各方持續3次	
出線方式		長度; 2M 直徑:5mm 0.23m / 5芯	
外殼材質		ABS 強化塑膠	
電線材質		PVC 耐油電線	
重量		155g	



RE CHENG INDUSTRIAL CO.,LTD.

Address:NO.10.Lane 271,sec. 2 Pingdong Road.,

Pingjhen City,Taoyuan County 324,Taiwan(R.O.C)

TEL :886-3-460-1638

FAX :886-3-460-3820

E-mail :re.cheng@msa.hinet.net

Website :http://www.rc-drh.com.tw

南區營業所:台南縣永康市中正北路54號5樓之13

TEL:06-2434092

FAX:06-2434093