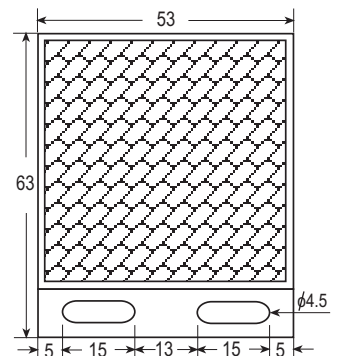
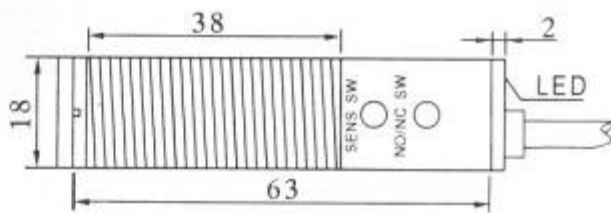
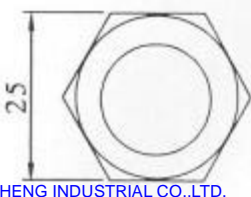




型號：RC-300N (P)

檢出方式	鏡片反射型 Reflection with Reflector Type	投光器/受光器 Light source/ Receiver	檢出距離 Detecting Distance	反射鏡片 Reflector
感應距離			3M	
標準檢出物			不透明56 mm	
距差			±5%	
保護等級			IEC ,IP66	
指示燈			RED LED	
迴路保護			短路及極性保護	
使用周圍溫度			-25 to + 55	
使用周圍濕度			35 to 85% RH	
周圍照度			白熱光：3000 Lux以下 太陽光：10000 Lux以下	
工作電壓			10 - 30V DC	
輸出方式			NPN NO/NC PNP NO/NC	
消耗電流			< 30mA	
負載電流			200 mA Max	
殘留電壓			1V Max	
反應頻率			1.5ms Max	
耐振動係數			10-55Hz;1.5mm X,Y,Z 各持續2小時	
耐衝擊係數			500m/S(約50g)X,Y,Z 各方持續3次	
出線方式			長度；2M 直徑：5mm 0.23m / 3芯	
外殼材質			PBT 強化塑膠	
電線材質			PVC 耐油電線	
重量			88g	



RE CHENG INDUSTRIAL CO.,LTD.

Address:NO.10.Lane 271,sec. 2 Pingdong Road.,  
Pingjhen City,Taoyuan County 324,Taiwan(R.O.C)

TEL :886-3-460-1638

FAX :886-3-460-3820

E-mail :re.cheng@msa.hinet.net

Website:http://www.rc-drh.com.tw

南區營業所：台南縣永康市中正北路54號5樓之13

TEL:06-2434092

FAX:06-2434093