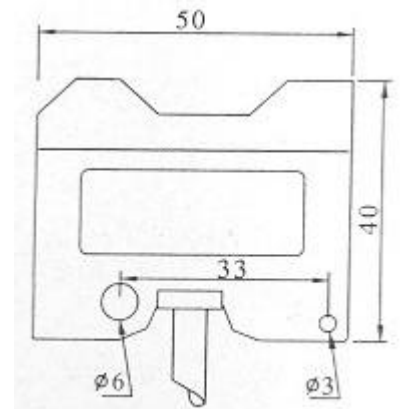
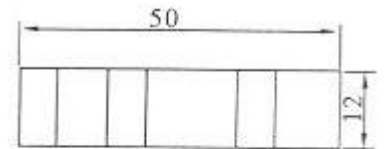




型號：三角光波-05N

檢出方式	限定反射型
感應距離	5cm
標準檢出物	白色無反光紙 10 ×10mm
設定距離	±0%
保護等級	IEC ,IP66
指示燈	RED LED
迴路保護	短路及極性保護
使用周圍溫度	-25 to + 55
使用周圍濕度	35 to 85% RH
周圍照度	白熱光：3000 Lux以下 太陽光：10000 Lux以下
工作電壓	10 - 30V DC
輸出方式	NPN NO/NC PNP NO/NC
消耗電流	<20mA
負載電流	200mA Max
殘留電壓	1V Max
反應頻率	1.5ms Max
耐振動係數	10-55Hz ; 1.5mm X,Y,Z 各持續2小時
耐衝擊係數	500m/S(約50g)X,Y,Z 各方持續3次
出線方式	長度；2M 直徑：5mm 0.23m / 3芯
外殼材質	PBT 強化塑膠 PBT material
電線材質	PVC 耐油電線 PVC Oil resistance
重量	95g



RE CHENG INDUSTRIAL CO.,LTD.

Address:NO.10.Lane 271,sec. 2 Pingdong Road.,
Pingjhen City,Taoyuan County 324,Taiwan(R.O.C)

TEL :886-3-460-1638

FAX :886-3-460-3820

E-mail :re.cheng@msa.hinet.net

Website:http://www.rc-drh.com.tw

南區營業所:台南縣永康市中正北路54號5樓之13

TEL:06-2434092

FAX:06-2434093